

Gemini Magna

Canaux à usage intensif avec plateau à pierres



Crochet d'enlèvement compris

Gouttières à double fente très résistantes Gemini Magna | Acier inoxydable (V2A) 3,0 mm

Longueur standard : 1 000 mm

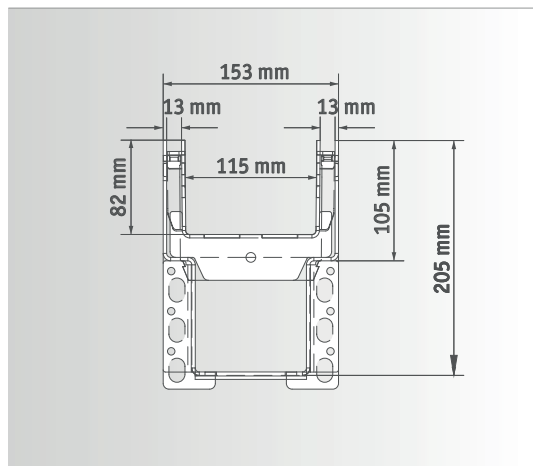
Description de l'article	Dimension nominale	Classe de charge	Longueur	Largeur	Hauteur	Slots	Largeur de la pierre
ER GS M 2x13-153-105-205 VA	DN 100	D 400*	1.000 mm	153 mm	205 mm	2 x 13 mm	113 mm
ER GS M 2x13-203-105-255 VA	DN 150	D 400*	1.000 mm	203 mm	255 mm	2 x 13 mm	163 mm

Gouttières à double fente très résistantes Gemini Magna | en acier galvanisé à chaud 3,0 mm

Longueur standard : 1 000 mm

Description de l'article	Dimension nominale	Classe de charge	Longueur	Largeur	Hauteur	Slots	Largeur de la pierre
ER GS M 2x13-153-105-205 ST	DN 100	D 400*	1.000 mm	153 mm	205 mm	2 x 13 mm	113 mm
ER GS M 2x13-203-105-255 ST	DN 150	D 400*	1.000 mm	203 mm	255 mm	2 x 13 mm	163 mm

DN100



DN150

