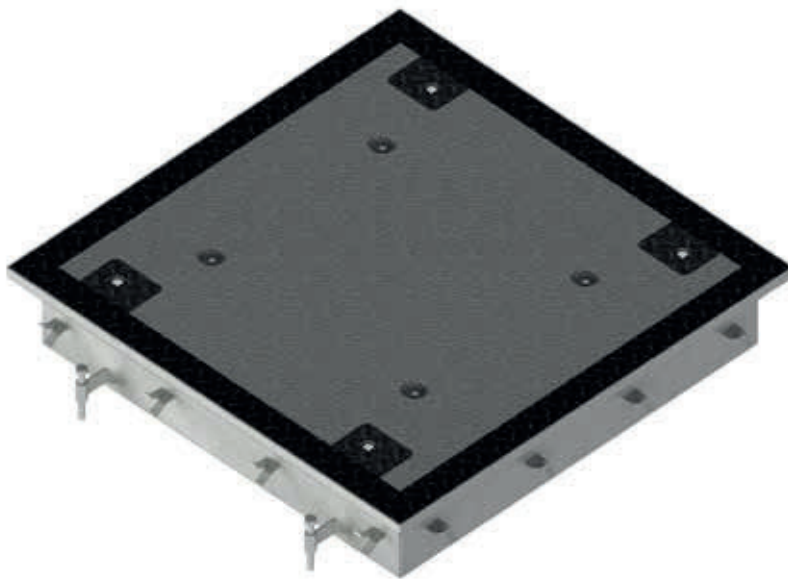


Fahrbahnabdeckung

einteilig/mehrteilig - für Schnellverkehr

BELASTUNGSKLASSE
D400
NORM EN-124



Material:

- Rahmen und Deckel aus Edelstahl V4A

Eigenschaften:

- Tagwasserdicht
- Wanne vorbefüllt mit Beton C40/50
- Verschraubt
- Zum Ausheben
- Kugelkopfancker
- Mit Schnellverschluss

Anwendungsbeispiel:

- Für Schächte in Strassen- & Bahntunnel, welche dem Astra Typ A1/A2/A3 entsprechen

Bedienung:

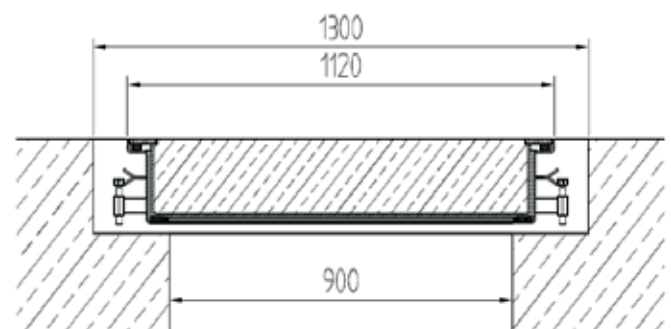
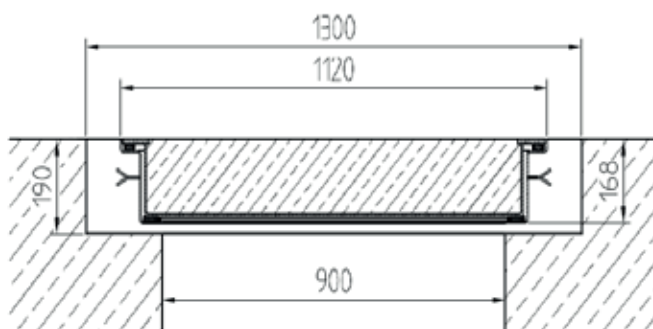
- Das Ausheben erfolgt über die Kugelkopfancker mittels geeignetem Aushebegerät

Belastung:

- D400 nach EN124

Art.-Nr.	Lichtes Schachtmass (in cm)	Äussere Abmessungen (in cm)	Gewicht unbefüllt (in kg)	Wannentiefe* (in cm)	Einbauhöhe (in cm)
A1.VA.090.090.D.BB	90 x 90	112 x 112	400	-	16.8
A2.VA.075.189.D.BB	90 x 185	110 x 205	700	-	16.8
A3.VA.075.189.D.BB	75 x 189	95 x 209	630	-	16.8

*Wanne vorbefüllt mit Beton



*Beispiel Fahrbahnabdeckung A1

