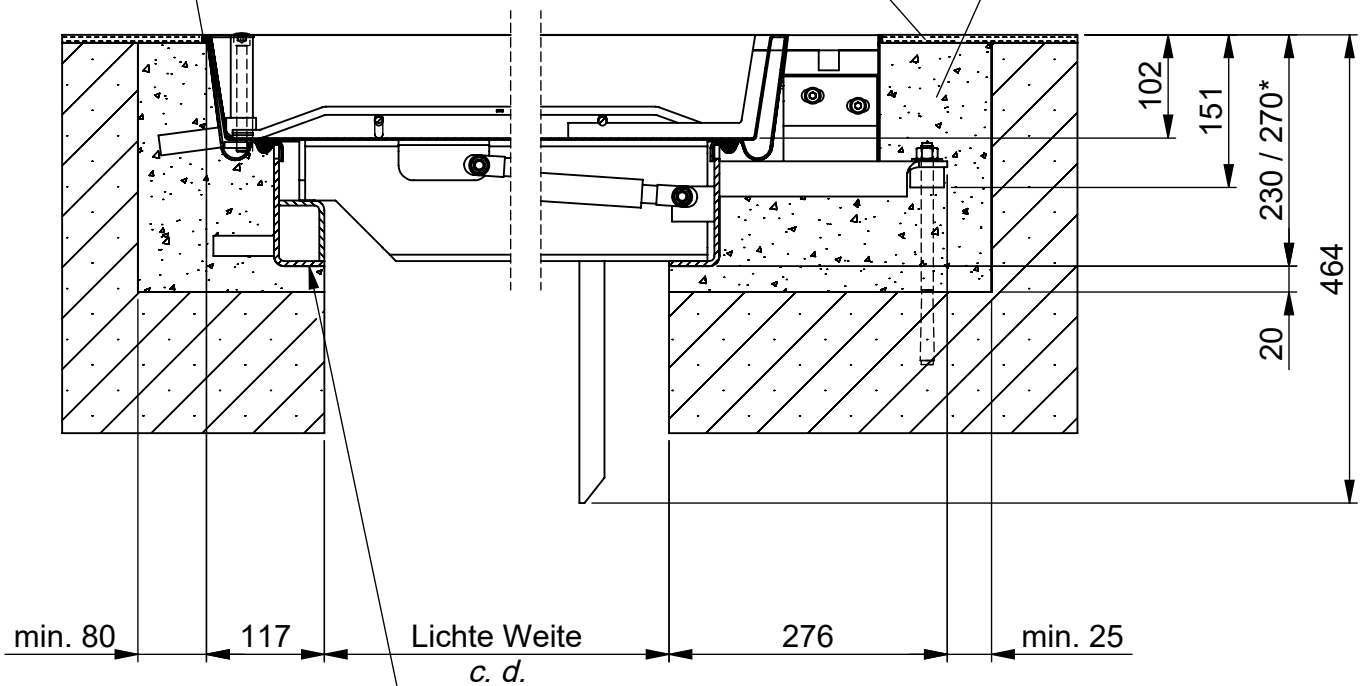


Elastische Fuge
elastic joint

Bodenbelag
flooring

Beton
concrete



Der Rahmen muss komplett aufliegen um ev. Beschädigungen der eingebauten Schachtabdeckung zu vermeiden
Make sure the frame is completely supported, to prevent possible damage when the cover is loaded

* Einbauhöhen: bis BVHS-GD 400/88 ca. 23cm, BVHS-GD 400/110 ca. 27cm

* Installation heights: up to BVHS-GD 400/88 ~ 23cm, BVHS-GD 400/110 ~ 27cm



Wibatec AG
Neumühlestrasse 7
6102 Malters
Tel. +41 41 370 10 47
info@wibatec.ch

Bezeichnung / description:

Montageanleitung BVHS-GD 400kN
Installation instr. BVHS-GD 400kN

2022	Datum	Name	Die unbefugte bzw. widerrechtliche Verwendung dieser Unterlage ist nicht gestattet u. wird gerichtlich verfolgt		Zeichn.-Nr. / draw.-No.: BVHS-GD 400kN Einbau	Blatt / sheet
Gez.	22.11.	WWA				1 von/to 1
Gepr.						A4
Norm					Maßstab / scale:	1:7.5