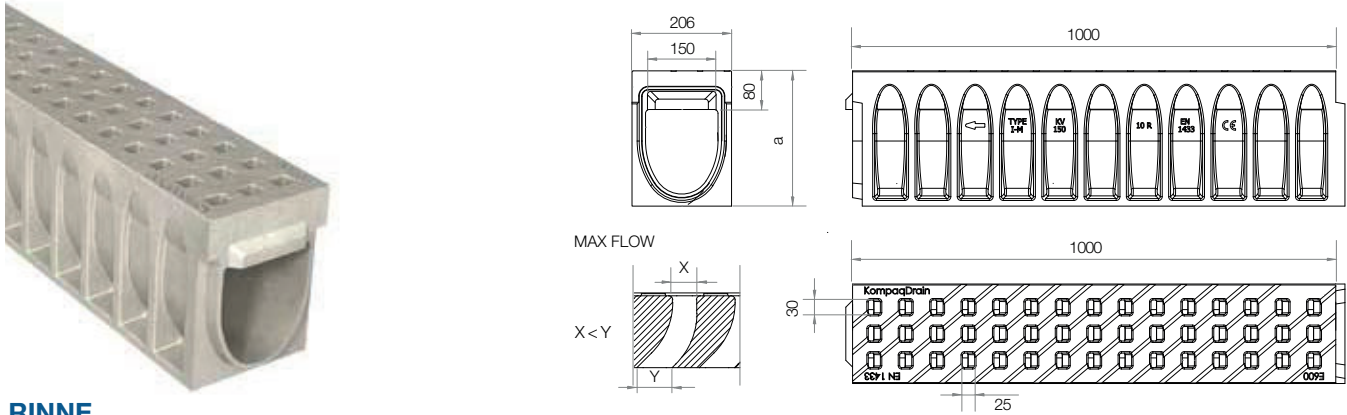


Lineare Entwässerungsrinne Modell KompaqDrain® Industry KVE150, mit integriertem Rost, in einem Stück gegossen und ohne Übergänge aus hochbeständigem Polymerbeton. Vandalismussicher und rostbeständig, für den Einbau auf Bodenniveau. Belastungsklasse E-600 mit Oberflächengestaltung ohne Vorsprünge zur Vermeidung von Vibrationen in vorbeifahrenden Fahrzeugen, 30x25mm Aufnahme Löcher. Einlaufquerschnitt der Rinne (360cm<sup>2</sup>/mtr). Mit optimiertem V-förmigem Querschnitt und Einlauföffnungen mit MAX-FLOW®-Geometrie: Selbstreinigungseffekt auch bei geringem Wasservolumen, erhöhte Entwässerungskapazität bei Maximaldurchsatz und progressive Erweiterung der Öffnungen zur Vermeidung von Abfallsammlungen für Bereiche ohne natürliche Geländeneigung. Aktive Oberfläche, um die Wasserfläche zu unterbrechen und das Wasser zu den Einlauföffnungen zu lenken, und rutschfestes Profil. Nut-Feder-Verbindung für die horizontale und vertikale Ausrichtung sowie Versiegelungs-vormarkierung für ein leichteres Anbringen der Dichtung.

Die Revisionsöffnung und die Einlaufkasten enthalten: der GussStegrost FNx150FTEM, Länge 500mm, schwarz, Schlitzweite 8mm, Einlaufquerschnitt Rost 364 cm<sup>2</sup>/mtr. Seitliche Vormarkierungen für horizontale Abläufe auf jeder Seite und seitliche Vormarkierungen für Verbindungen in T, L und Kreuz.



## RINNE

Rinnencode	Länge (mm)	Höhe (mm)	Rinnenbreite (mm)		Gewicht (Kg)	Hydraulikquerschnitt (cm <sup>2</sup> /mtr)	Einlaufquerschnitt (cm <sup>2</sup> /mtr)	Stück/Palette
			Aussen	Innen				
KVE150.10R	1000	280	206	150	59	227	360	12
KVE150.20R	1000	380	206	150	69	377	360	12
KVE150.30R	1000	480	206	150	80	527	360	8

## REVISIONSÖFFNUNG

Rinnencode	Länge (mm)	Höhe (mm)	Rinnenbreite (mm)		Auslass seitlich (mm)	Auslass vertikal (mm)	Seitliche Vormarkierungen für T und +	Gewicht (Kg)	Hydraulikquerschnitt (cm <sup>2</sup> /mtr)	Stück/Palette
			Aussen	Innen						
AKVE150MF10R*	1000	280	206	150	160 160	160**	JA	59	227	12
AKVE150MF20R*	1000	380	206	150	315 200	160**	JA	70	377	12
AKVE150MF30R*	1000	480	206	150	315 315	160**	JA	80	527	8

\*Kantenschutz aus Gusseisen 6,5mm, verzinktem Stahl 4mm und Edelstahl 4mm erhältlich  
\*\*optional mit NBR Dichtung erhältlich



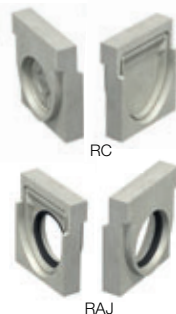
## EINLAUFKASTEN

Einlaufkasten code	Länge (mm)	Höhe (mm)	Rinnenbreite (mm)		Auslass vorne (mm)	Auslass seitlich (mm)	kompatibler Schlammweimer	Gewicht (Kg)	Hydraulikquerschnitt (cm <sup>2</sup> /mtr)	Stück/Palette
			Aussen	Innen						
AKVE150MF10RS*	500	280	206	150	-	160 160	-	228	227	12
AKVE150MF20RS	500	380	206	150	-	315 200	-	379	377	12
AKVE150MF30RS	500	480	206	150	-	315 315	-	530	527	8
AKVF150L***	500	380	206	150	160	200 315	CKV150	30	-	16
AKVF150B	500	380	206	150	160	200 315	CKV150	33	-	16

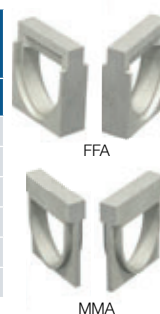
\*\*\*Mit dem Zwischenteil AKVF150L kann die Bauhöhe um 380mm erweitert werden



STIRNWAND 6CM	
Rinne	Code
KVE150.10R	TKVE150.10RAJ TKVE150.10RC
KVE150.20R	TKVE150.20RAJ TKVE150.20RC
KVE150.30R	TKVE150.30RAJ TKVE150.30RC



ADAPTER FÜR FLEISSRICHTUNGSWECHSEL 6 CM	
Rinne	Code
KVE150.10R	TCKVE150.10RFFA TCKVE150.10RMMMA
KVE150.20R	TCKVE150.20RFFA TCKVE150.20RMMMA
KVE150.30R	TCKVE150.30RFFA TCKVE150.30RMMMA



SCHLAMMEIMER VERZINKTER STAHL	
Code	
CKV150	



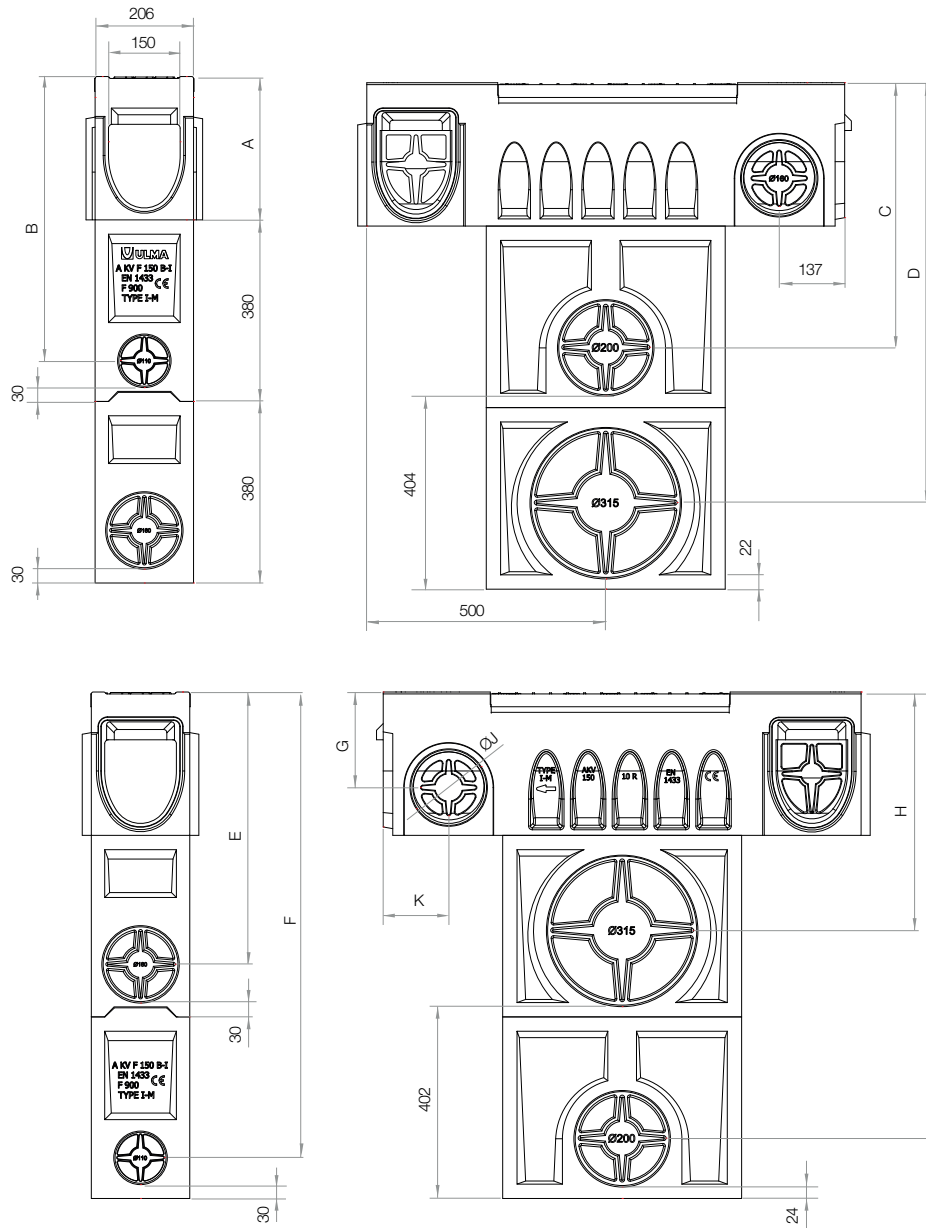
ÜBERGANGSSTÜCK	
Code	
CEKV150	



## GEFÄLLE TYPEN



# Einlaufkasten



	EINLAUFKASTEN	A	B	C	D	E	F	G	H	I	J	K
CITY	AKVFDH150MF10RS	270	564	523	848	539	944	170	469	903	160	137
	AKVFDH150MF20RS	370	664	623	948	639	1044	250	569	1003	200	162
	AKVFDH150MF30RS	470	764	723	1048	739	1144	291	669	1103	315	203
TRAFFIC	AKVFD150MF10RS	270	564	523	848	539	944	170	469	903	160	137
	AKVFD150MF20RS	370	664	623	948	639	1044	250	569	1003	200	162
	AKVFD150MF30RS	470	764	723	1048	739	1144	291	669	1103	315	203
INDUSTRY	AKVE150MF10RS	280	574	533	858	549	954	180	479	913	160	137
	AKVE150MF20RS	380	674	633	958	649	1054	260	579	1013	200	162
	AKVE150MF30RS	480	774	733	1058	749	1154	301	679	1113	315	203
CIVIL	AKVF150MF10RS	300	594	553	878	569	974	200	499	933	160	137
	AKVF150MF20RS	400	694	653	978	669	1074	280	599	1033	200	162
	AKVF150MF30RS	500	794	753	1078	769	1174	321	699	1133	315	203